

ウルティプロ®を吸入される患者様へ

本剤は吸入薬であって
飲み薬ではありません
ので決して内服しない
でください。



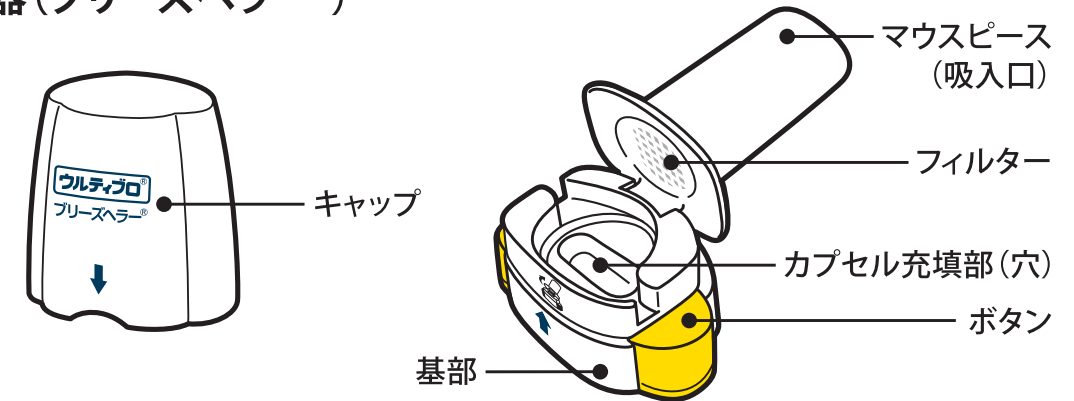
本剤を吸入している間は、
オンブレス®、あるいはシーブリー®を
吸入しないでください
(同じ薬が含まれています)

ウルティプロ® ブリーズヘラー® の使い方 長時間作用性吸入気管支拡張配合剤 **ウルティプロ®** 吸入用カプセル

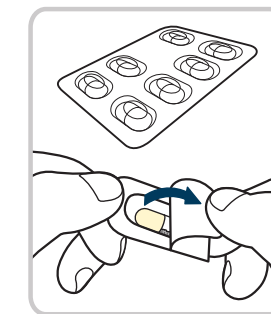
吸入器(ブリーズヘラー®)の使い方:用意するもの

「吸入器(ブリーズヘラー®)」と薬剤カプセルが入った
「アルミシート」を用意してください。

● 吸入器(ブリーズヘラー®)



● アルミシート



※1カプセル分切りはなし
からシートを剥がし、カプ
セルを取り出してください。
※アルミシートからカプセルを
押し出さないでください。
※内服はしないでください。

カプセルは、1枚のアルミシート
に3カプセルと4カプセルの
2列で**合計7カプセル**入って
います。



この矢印のところから
開けてください。



押し出さないで
ください。

- 本剤は、発作を速やかに抑えるお薬ではありません。
- 吸入用カプセルは、必ず専用の吸入器(ブリーズヘラー®)を用いて吸入してください。
- 一定の時間帯に吸入できなかった場合は、できるだけ速やかに1回分を吸入してください。吸入できていないことに翌日気づいた場合は、できるだけ速やかに1回分を吸入し、その日に予定していた吸入を行わないでください。1日1回を超えて吸入しないでください。その後の吸入時間帯は医師、薬剤師にご相談ください。
- 吸入の直前にアルミシートからカプセルを取り出してください。
- **アルミシートからカプセルを押し出さないでください。**
- カプセルは開けないでください。なお、内容物は少量であり、カプセル全体には充填されていません。
- 本剤を吸入するとき、お薬が目に入らないように注意してください。もし、目に入って目の異常に気づいたときは、できるだけ早く医療機関を受診してください。
- 吸入後、カプセルを吸入器(ブリーズヘラー®)に入れたままにしないでください。
- 使い終わったカプセルは、手で触らずに捨ててください。カプセルに残った薬剤が手についたまま目をこすると、目に異常が起きるおそれがあります。カプセルを触ってしまった場合は、すぐに水で手を洗ってください。

使用にあたっての注意

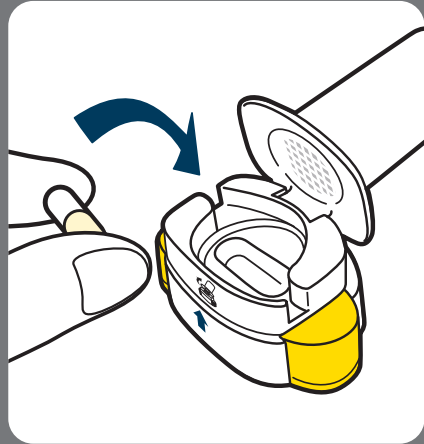
吸入器(ブリーズヘラー®)のお手入れ方法

- 週に一度を目安にお手入れします。乾いた清潔な布などでマウスピース(吸入口)の内側と外側を拭き取り、残っている薬(粉末)を取り除いてください。**水洗いはしないでください。**
- 30日を目安に新しい吸入器(ブリーズヘラー®)に交換することをお勧めします。交換時期がきたら、医療機関にご相談ください。

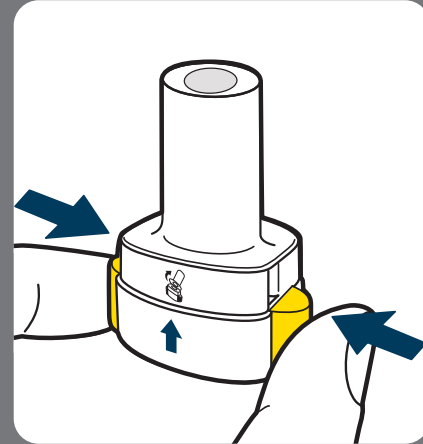
治療については、
かかりつけの医師に
ご相談ください。

製造販売(輸入)
ノバルティス ファーマ株式会社
東京都港区虎ノ門1-23-1 〒105-6333

1 吸入器(ブリーズヘラー®)にカプセルを1つだけ充填します。



2 黄色のボタンをしっかりと押し、離します。

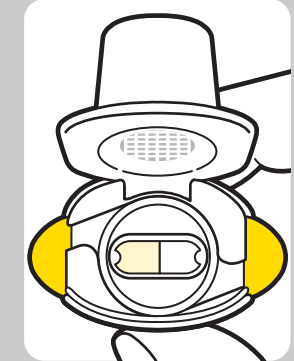


3 息をはき出してから正面を向いたまま、できるだけ深く吸入します。

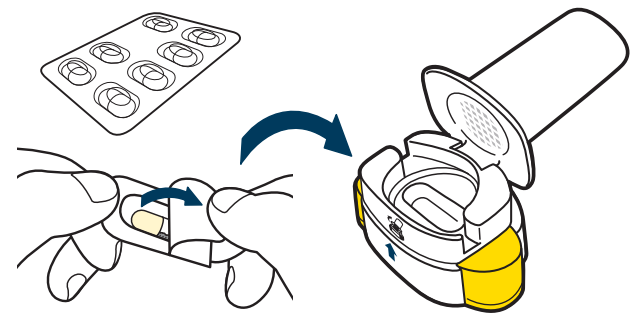


空になっていることを確認し、カプセルを捨てます。

※カプセル内に薬(粉末)が残っている場合は、マウスピース(吸入口)を閉じてもう一度ステップ3を行ってください。



吸入器(ブリーズヘラー®)のキャップを外し、マウスピース(吸入口)を開け、アルミシートから取り出したカプセル1つをカプセル充填部(穴)に入れます。



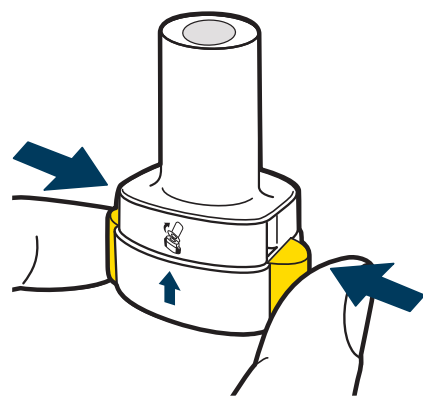
マウスピース(吸入口)を、「カチッ」と音がするまでしっかりと閉じます。



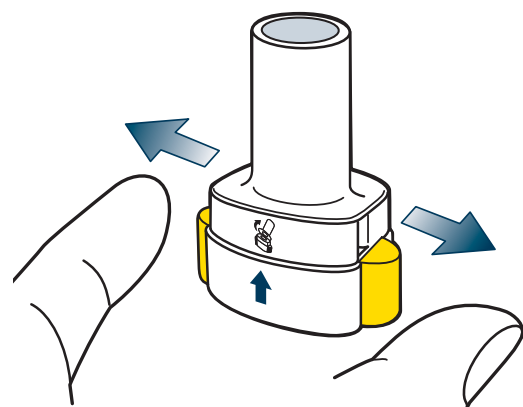
マウスピース(吸入口)にカプセルを直接入れて吸入することはできません。

両側の黄色のボタンを1度だけ、しっかり最後まで押します。

(ボタンを押すことで、カプセルから薬剤が出るように穴をあけています)



最後まで押したら黄色のボタンを離します。
(ボタンを押したままでは吸入できません)



吸入する前に、必ず息をはき出します。

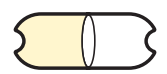


吸入し終わったら、苦しくならない程度に息を止め、マウスピース(吸入口)を口から離し、息をはき出します。

息を吸い込むとカプセル充填部(穴)の中でカプセルが回転し、薬剤が放出されます。息を吸い込んでもカプセルの回転する音が聞こえない場合は、カプセルがカプセル充填部に詰まっている可能性があります。吸入器(ブリーズヘラー®)の基部を軽くたたき、慎重にカプセルの詰まりをゆるめてください。このとき、両側の黄色のボタンは押さないでください。その後、マウスピース(吸入口)を閉じ、ステップ3を行ってください。



薬(粉末)が残っている。



空

本体を横に倒して空のカプセルを捨て、マウスピース(吸入口)を閉じてキャップを元に戻します。

